

## Modular Cooking

Free cooking top (för kokkärl o direkt stekning), betjänas från 1 sida med hög bakkant 4 zoner, krop

Produkt # \_\_\_\_\_

Modell # \_\_\_\_\_

Namn # \_\_\_\_\_

SIS # \_\_\_\_\_

AIA # \_\_\_\_\_



589579 (MCTFFBJDAO)

Free cooking top (för kokkärl o direkt stekning), betjänas från 1 sida med hög bakkant 4 zoner, kroppshöjd 800 mm

### Kort specifikation

#### Pos.

Enheten är konstruerad enligt DIN 18860-2 med 20 mm droppkant och 70 mm indragen sockel. Tillverkad i en robust ramkonstruktion. Arbetsyta i 2 mm 1.4301 (AISI 304). Släta arbetsytor som är enkla att rengöra. THERMODUL-Anslutningssystem ger arbetsytor med minimala skarvar som gör att fett och smuts inte kan tränga ner mellan enheterna. Slät, el-uppvärmd, hel häll av 14 mm tjockt stål med en bred rengöringszon kring hällen. Snabb uppvärmning av hällen. Maximal yttemperatur på 350°C. Enheten är utrustad med överhettningsskydd. Standby-funktion spar energi och snabbåterställer maximal effekt. Metallvred med silikoninfattning för enklare hantering och rengöring.

Kapslingsklass IPX5

Konfiguration: Fristående med hög bakkant, betjänas från en sida.

### Huvudfunktioner

- Snabb uppvärmning av hällen, alltid redo för användning.
- Överhettningsskydd: Elektroniska sensorer skyddar mot överhettning av hällen
- Rengöringszon runt hällen för enklare rengöring.
- Servicevänlig, alla viktiga komponenter kan nås från framsidan.
- THERMODUL-anlutningssystemet ger en arbetsyta utan skarvar som inte släpper igenom smuts när enheterna är sammankopplade. Detta underlättar då en enhet behöver avlägsnas vid byte eller service.
- Metallvred med silikoninfattning för enklare hantering och rengöring. Den speciella utformningen förhindrar att det kommer in vätska eller smuts i viktiga komponenter.
- Stor synlig digital display tillverkad i härdat glas för att motstå värme och kemikalier, visar temperatur eller effektinställningar. Displayen visar även på/av-status för produkten och på/av-status för värmeelementen.
- Hällen och bottenfogprofil för att undvika att det kommer in smuts.
- Yttemperatur upp till 350
- För direkt och indirekt tillagning.

### Konstruktion

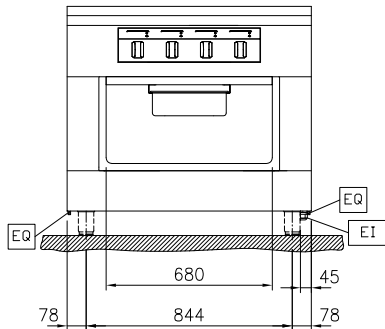
- Enheten konstruerad enligt DIN 18860\_2 med 20 mm droppkant och 70 mm indragen sockel.
- Plan ytkonstruktion för att lätt rengöra ytorna.
- IPX5 kapslingsklass
- Eluppvärmd kokyta av solid 20mm tjockt rostfritt stål. AISI 312 - DIN 1.4404.
- 2mm tjock topp i rostfritt stål AISI 304 - Din 1.4301
- Självbärande konstruktion.

### Övriga Tillbehör

- Kopplingsräls, TL90 med högbakkant PNC 912499
- Fronträcke, 1000mm lång x 130 mm djup PNC 912528
- Fronträcke, 1000mm lång x 200 mm djup PNC 912558
- Fällbar hylla, 300x900mm PNC 912581
- Fällbar hylla, 400x900mm PNC 912582
- Fixerad sidohylla, 200x900mm PNC 912589
- Fixerad sidohylla, 300x900mm PNC 912590
- Fixerad sidohylla, 400x900mm PNC 912591
- Rostfri frontsockel, 1000mm lång, höjd = 100 mm PNC 912600

- Rostfri sidosockel, höger o vänster, installation mot vägg, 900mm djup, höjd = 100 mm PNC 912624
- Rostfri sidosockel, höger o vänster, rygg-mot-rygg, 1800mm djup, höjd = 100 mm PNC 912627
- Kompletta rostfri sockel, installation mot vägg, 1000mm bredd, höjd = 100 mm, TL90 PNC 912903
- Kompletta rostfri sockel, fristående, 1000mm bredd, höjd = 100 mm, TL90 PNC 912922
- Kopplingsräls för enheter m hög bakkant, vänster PNC 912981
- Kopplingsräls för enheter m hög bakkant, höger PNC 912982
- Ryggpanel, 1000x800mm, för enheter med hög bakkant PNC 913028
- Rostfri sidopanel (12mm), 900x800mm, för enhet med hög bakkant, vänster sida PNC 913102
- Rostfri sidopanel (12mm), 900x800mm, för enhet med hög bakkant, höger sida PNC 913106
- Sido-kopplingsräls för slätsittande vänster sidopanel, TL90 med hög bakkant PNC 913117
- Sido-kopplingsräls för slätsittande höger sidopanel, TL90 med hög bakkant PNC 913118
- Skrapa för slät häll PNC 913119
- Sido-kopplingsräls (12mm) för TL 90 med hög bakkant, vänster PNC 913208
- Sido-kopplingsräls (12mm) för TL 90 med hög bakkant, höger PNC 913209
- U-list, sammansättning, rygg mot rygg, hög bakkant TL80/85/90 PNC 913226
- Profil, D900, TL Övrig Maskin PNC 913232
- Hylla TL80/85/90 en sida +TL80 två sidor skåpbredd 680 PNC 913235
- Set med Energiptimerare 40A - TL80/85/90 PNC 913248
- - NOT TRANSLATED - PNC 913268
- Förstärkt sidopanel endast i samband med sidohylla PNC 913270
- Hyllfixering (gejderstege) för TL80/85/90 betjänas från en sida, TL 80 betjänas från två sidor PNC 913283
- Filter = 1000 mm - Thermaline 80/85/90 PNC 913666
- - NOT TRANSLATED - PNC 913673
- HUVUDSTRÖMBRYTARE 60A, 10mm<sup>2</sup> NM (Fabrik) PNC 913677
- Rostfri sidopanel, 900x800mm, slätsittande, för fristående installation, vänster/höger (skall bara användas vid installation mot något annat) PNC 913689

Front


**Elektricitet**

Spänning:	400 V/3N ph/50/60 Hz
Total watt:	16 kW

**Viktig information**

Arbetstemperatur, min:	80 °C
Arbetstemperatur, max:	350 °C
Ytermått, bredd	1000 mm
Ytermått, djup	900 mm
Ytermått, höjd	800 mm
Nettovikt:	192 kg

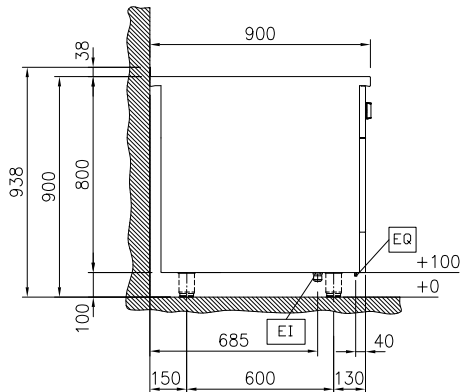
**Konfiguration:**

på bas; betjänas från en sida

**Hållbarhetsdata**

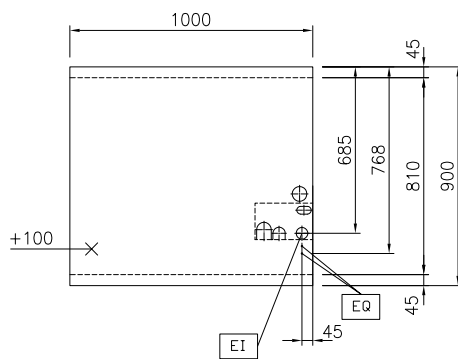
Effekt, min:	34.8 Amps
--------------	-----------

Sida



EI = Elektrisk anslutning  
 EQ = Ekvipotential skruv

Topp



**Övriga Tillbehör**

- |  |            |                          |   |            |                          |
|--|------------|--------------------------|---|------------|--------------------------|
| • Kopplingsräls, TL90 med högbakkant   | PNC 912499 | <input type="checkbox"/> | • HUVUDSTRÖMBRYTARE 60A, 10mm <sup>2</sup>  | PNC 913677 | <input type="checkbox"/> |
| • Fronträcke, 1000mm lång x 130 mm djup  | PNC 912528 | <input type="checkbox"/> | • Rostfri sidopanel, 900x800mm, slätsittande, för fristående installation, vänster/höger (skall bara användas vid installation mot något annat) | PNC 913689 | <input type="checkbox"/> |
| • Fronträcke, 1000mm lång x 200 mm djup  | PNC 912558 | <input type="checkbox"/> |   |            |                          |
| • Fällbar hylla, 300x900mm   | PNC 912581 | <input type="checkbox"/> |   |            |                          |
| • Fällbar hylla, 400x900mm   | PNC 912582 | <input type="checkbox"/> |   |            |                          |
| • Fixerad sidohylla, 200x900mm   | PNC 912589 | <input type="checkbox"/> |   |            |                          |
| • Fixerad sidohylla, 300x900mm   | PNC 912590 | <input type="checkbox"/> |   |            |                          |
| • Fixerad sidohylla, 400x900mm   | PNC 912591 | <input type="checkbox"/> |   |            |                          |
| • Rostfri frontsockel, 1000mm lång, höjd = 100 mm  | PNC 912600 | <input type="checkbox"/> |   |            |                          |
| • Rostfri sidosockel, höger o vänster, installation mot vägg, 900mm djup, höjd = 100 mm          | PNC 912624 | <input type="checkbox"/> |   |            |                          |
| • Rostfri sidosockel, höger o vänster, rygg-mot-rygg, 1800mm djup, höjd = 100 mm                 | PNC 912627 | <input type="checkbox"/> |   |            |                          |
| • Komplet rostfri sockel, installation mot vägg, 1000mm bredd, höjd = 100 mm, TL90               | PNC 912903 | <input type="checkbox"/> |   |            |                          |
| • Komplet rostfri sockel, fristående, 1000mm bredd, höjd = 100 mm, TL90                          | PNC 912922 | <input type="checkbox"/> |   |            |                          |
| • Kopplingsräls för enheter m hög bakkant, vänster   | PNC 912981 | <input type="checkbox"/> |   |            |                          |
| • Kopplingsräls för enheter m hög bakkant, höger   | PNC 912982 | <input type="checkbox"/> |   |            |                          |
| • Ryggpanel, 1000x800mm, för enheter med högbakkant  | PNC 913028 | <input type="checkbox"/> |   |            |                          |
| • Rostfri sidopanel (12mm), 900x800mm, för enhet med högbakkant, vänster sida                    | PNC 913102 | <input type="checkbox"/> |   |            |                          |
| • Rostfri sidopanel (12mm), 900x800mm, för enhet med högbakkant, höger sida                      | PNC 913106 | <input type="checkbox"/> |   |            |                          |
| • Sido-kopplingsräls för slätsittande vänster sidopanel, TL90 med hög bakkant                    | PNC 913117 | <input type="checkbox"/> |   |            |                          |
| • Sido-kopplingsräls för slätsittande höger sidopanel, TL90 med hög bakkant                      | PNC 913118 | <input type="checkbox"/> |   |            |                          |
| • Skrapa för slät häll   | PNC 913119 | <input type="checkbox"/> |   |            |                          |
| • Sido-kopplingsräls (12mm) för TL 90 med hög bakkant, vänster                                   | PNC 913208 | <input type="checkbox"/> |   |            |                          |
| • Sido-kopplingsräls (12mm) för TL 90 med hög bakkant, höger                                     | PNC 913209 | <input type="checkbox"/> |   |            |                          |
| • U-list, sammansättning, rygg mot rygg, hög bakkant TL80/85/90                                  | PNC 913226 | <input type="checkbox"/> |   |            |                          |
| • Profil, D900, TL Övrig Maskin  | PNC 913232 | <input type="checkbox"/> |   |            |                          |
| • Hylla TL80/85/90 en sida +TL80 två sidor skåpbredd 680   | PNC 913235 | <input type="checkbox"/> |   |            |                          |
| • Set med Energioptimizerare 40A - TL80/85/90  | PNC 913248 | <input type="checkbox"/> |   |            |                          |
| • - NOT TRANSLATED -   | PNC 913268 | <input type="checkbox"/> |   |            |                          |
| • Förstärkt sidopanel endast i samband med sidohylla   | PNC 913270 | <input type="checkbox"/> |   |            |                          |
| • Hyllfixering (gejderstege) för TL80/85/90 betjänas från en sida, TL 80 betjänas från två sidor | PNC 913283 | <input type="checkbox"/> |   |            |                          |
| • Filter = 1000 mm - Thermaline 80/85/90   | PNC 913666 | <input type="checkbox"/> |   |            |                          |
| • - NOT TRANSLATED -   | PNC 913673 | <input type="checkbox"/> |   |            |                          |